

ELECTRIC SCARIFIER-AERATOR

Скарификатор-аэратор электрический

57701

SAE-1500



IMPORTANT
ВНИМАНИЕ

Read this manual before use and retain for future reference.

Прочитайте данное руководство перед эксплуатацией устройства и сохраните его для дальнейшего использования.

The date of manufacture is indicated on the product.

Дата изготовления указана на изделии.

СОДЕРЖАНИЕ

ОПИСАНИЕ СИМВОЛОВ	3
НАЗНАЧЕНИЕ	4
УСТРОЙСТВО	4
КОМПЛЕКТАЦИЯ	4
ТЕХНИЧЕСКИЕ ХАРАКТЕРИСТИКИ.....	5
ТРЕБОВАНИЯ БЕЗОПАСНОСТИ.....	5
МЕРЫ ПРЕДОСТОРОЖНОСТИ.....	6
ПОДГОТОВКА К РАБОТЕ	6
СБОРКА ИЗДЕЛИЯ	7
СБОРКА ТРАВΟΣБОРНИКА	8
ЭКСПЛУАТАЦИЯ	8
РАБОТА С ПРУЖИНЧАТЫМ ВАЛОМ.....	9
УСТАНОВКА ИЛИ ЗАМЕНА РАБОЧЕГО ВАЛА.....	9
УСТАНОВКА ИЛИ ЗАМЕНА ВАЛА АЭРАТОРА.....	10
ТЕХНИЧЕСКОЕ ОБСЛУЖИВАНИЕ	10
ТРАНСПОРТИРОВКА	11
ХРАНЕНИЕ	11
РЕАЛИЗАЦИЯ И УТИЛИЗАЦИЯ.....	11
СРОК СЛУЖБЫ	11
ГАРАНТИЙНЫЕ ОБЯЗАТЕЛЬСТВА.....	11
ИМПОРТЕР	12

Уважаемый покупатель!

Данное изделие является технически сложным. Перед первым запуском внимательно изучите настоящее руководство по эксплуатации и строго соблюдайте все меры предосторожности! Их несоблюдение может привести к опасным для жизни травмам! Конструкция устройства постоянно совершенствуется, поэтому возможны некоторые изменения, не отраженные в настоящем руководстве и не ухудшающие эксплуатационные качества изделия.

ОПИСАНИЕ СИМВОЛОВ

	<p>ВНИМАНИЕ! Необходимо выполнять требования по безопасности, предписанные в инструкциях, а также все применимые общие правила по безопасной работе.</p>
	<p>ВНИМАНИЕ! ОПАСНОЕ НАПРЯЖЕНИЕ! Необходимо выполнять требования по электробезопасности, предписанные в инструкциях, а также все применимые общие правила по безопасной работе. Открытие защитных крышек или разборка допускается только уполномоченными компетентными специалистами!</p>
	<p>Опасность попадания отбрасываемых элементов в человека. Не стойте перед работающим устройством.</p>
	<p>Запрещается эксплуатировать устройство в условиях повышенной влажности.</p>
	<p>Работайте только на ровной поверхности.</p>
	<p>Не поднимайте скарификатор во время работы.</p>
	<p>Используйте индивидуальные средства защиты: защитные наушники и очки (маску), перчатки, специальную обувь.</p>
	<p>Запрещается работа с аппаратом лицам без необходимой квалификации и не ознакомленным с требованиями, описанными в инструкции!</p>
	<p>Недопустимо нахождение посторонних лиц и животных вблизи скарификатора во время работы.</p>
	<p>Держите руки и ноги на безопасном расстоянии от движущихся частей скарификатора.</p>
	<p>Перед началом работы убедитесь, что на газоне отсутствуют посторонние предметы.</p>
	<p>Соблюдайте дистанцию при работе.</p>
	<p>ВНИМАНИЕ! Держите руки и ноги вдали от режущих инструментов.</p>

НАЗНАЧЕНИЕ

Электрический скарификатор предназначен для аэрации газона и удаления с него старой травы и мха. Скарификатор предназначен для эксплуатации в следующих условиях:

- температура окружающей среды от 1° до 35 °С;
- относительная влажность воздуха до 80%;
- режим работы повторно-кратковременный (через каждые 10-15 минут работы необходимо делать перерыв не менее 5 минут);
- запыленность окружающей среды не более 10 мг/м³.



ВНИМАНИЕ!

Инструмент должен использоваться строго в соответствии с указанным назначением, применение устройства в других целях может привести к серьезной травме.

УСТРОЙСТВО



1. Корпус скарификатора
2. Нижняя часть рукоятки
3. Клипса крепления кабеля
4. Ручка и винт (комплект)
5. Кнопка блокировки
6. Рычаг включения
7. Верхняя часть рукоятки
8. Средняя часть рукоятки
9. Травосборник
10. Колесо
11. Регулировка глубины обработки
12. Зажим для кабеля
13. Ключ шестигранный

КОМПЛЕКТАЦИЯ

Скарификатор в сборе – 1 шт.
 Нижняя рукоятка – 2 части.
 Средняя часть рукоятки – 1 шт.
 Верхняя рукоятка – 1 шт.
 Крепежные элементы и болты – 1 компл.
 Твердый каркас травосборника – 1 шт.

Матерчатый кожух травосборника – 1 шт.
 Крепеж для кабеля – 1 шт.
 Вал (16 ножей) – 1 шт.
 Игольчатый вал – 1 шт.
 Руководство по эксплуатации с гарантийным талоном – 1 шт.

ТЕХНИЧЕСКИЕ ХАРАКТЕРИСТИКИ

Модель / Артикул	SAE-1500 / 57701
Номинальная мощность, Вт	1500
Параметры сети, В~ Гц	230~ 50
Скорость вращения вала, об/мин.	4000
Рабочая ширина, мм	320
Рабочая глубина, мм	-11...+5
Объем травосборника, л	40
Размер колес, мм	160/140
Количество ножей, шт.	16
Вес нетто, кг	10
Степень защиты	IPX4
Звуковая мощность не более, дБ	94

ТРЕБОВАНИЯ БЕЗОПАСНОСТИ



ВНИМАНИЕ!

Прочитайте данное руководство перед эксплуатацией устройства и сохраните его для дальнейшего использования.

В целях безопасности лица моложе 16 лет, а также лица, не ознакомившиеся с данным руководством, не должны допускаться до работы с устройством.

Изделие не предназначено для использования лицами с ограниченными физическими или умственными способностями или при отсутствии у пользователя опыта и знаний, если он не находится под контролем и не проинструктирован об использовании прибора лицом, ответственным за безопасность. Запрещается эксплуатировать и обслуживать инструмент, находясь в состоянии алкогольного, наркотического опьянения или под воздействием сильнодействующих медицинских препаратов.

Пользователь, осуществляющий эксплуатацию и обслуживание устройства, должен иметь соответствующие знания и навыки.

Техническое обслуживание и ремонт изделия должны осуществляться в сервисном центре. Все работы по обслуживанию и ремонту необходимо проводить на отключенном оборудовании.

Запрещается демонтировать блокирующие и предохранительные устройства, а также элементы защиты. Не пытайтесь эксплуатировать устройство при параметрах сети, отличных от параметров, указанных в технических характеристиках изделия.

Необходимо использовать запасные узлы и детали только фирмы-изготовителя, это позволит обеспечить надежность и безопасность эксплуатации изделия. При использовании узлов и деталей других производителей изготовитель не несет ответственности за возникшие в результате этого последствия. Перед началом работы проверьте инструмент на предмет отсутствия повреждений. Запрещается эксплуатация поврежденного устройства. Не используйте изделие рядом с источниками огня и легковоспламеняющимися материалами. Отдельные элементы устройства сильно нагреваются в течение работы и остаются горячими после остановки некоторое время.

Для предотвращения серьезных ожогов избегайте прикосновения к горячим частям инструмента!

Используйте изделие в соответствии с обозначенными в руководстве целями и условиями окружающей среды.

**ВНИМАНИЕ!**

Не изменяйте конструкцию устройства! Это может стать причиной выхода из строя оборудования и различных травм.

Не прикасайтесь к вращающимся частям устройства!

Запрещается эксплуатировать изделие без предусмотренных конструкцией защитных элементов.

Вращающиеся части могут стать причиной возникновения серьезных травм. Держите руки, ноги, края одежды, украшения на безопасном расстоянии от вращающихся частей устройства.

Используйте средства индивидуальной защиты. Работайте в защитных очках, защитной обуви, плотно облегающей одежде, защитных перчатках и наушниках.

Дождитесь, пока вал полностью остановится перед следующим включением скарификатора, не выключайте и не включайте устройство мгновенно после остановки.

Не используйте устройство на мокрой траве.

Инструмент должен использоваться строго в соответствии с указанным назначением, применение устройства в других целях может привести к серьезной травме.

Перед работой очистите и насухо вытрите рукоятки. Во время работы следите за правильным расположением устройства на склонах, чтобы избежать потери контроля над управлением и опрокидывания.

Смену направления движения на холмистой местности следует производить с большой осторожностью, чтобы не потерять контроль над устройством.

Необходимо соблюдать не только общие требования по технике безопасности, приведенные в данном разделе, но и специальные указания, содержащиеся в других разделах.

Несоблюдение указаний по технике безопасности может создать опасность для окружающей среды, вывести из строя оборудование, а также повлечь за собой опасные последствия для здоровья и жизни человека. Несоблюдение указаний по технике безопасности приведет к аннулированию гарантийных обязательств по возмещению ущерба.

МЕРЫ ПРЕДОСТОРОЖНОСТИ

Во избежание получения травм следуйте правилам:

- во время работы некоторые детали устройства сильно нагреваются. Запрещено дотрагиваться до них до полного остывания;
- не кладите воспламеняющиеся предметы на изделие или рядом с ним;
- запрещено использовать изделие при наличии каких-либо повреждений;
- не используйте инструмент вблизи других людей или животных;
- не используйте устройство в помещениях с потенциально взрывоопасной средой или при наличии открытого огня;
- не используйте изделие во влажных или запыленных помещениях;
- не допускайте к работе с инструментом людей, не получивших надлежащих инструкций;
- не вскрывайте предохранительные и регулировочные устройства;
- при эксплуатации устройства пользуйтесь необходимыми средствами индивидуальной защиты;
- не оставляйте включенное устройство без присмотра;
- при возникновении нештатных ситуаций немедленно отключите устройство от сети и обратитесь в сервисный центр.

ПОДГОТОВКА К РАБОТЕ

Распаковка

В момент покупки изделие передается покупателю в картонной транспортной таре, внутри которой предусмотрены специальные защитные элементы, обеспечивающие защиту при транспортировке.

Для извлечения инструмента из упаковки удалите упаковочную ленту, откройте коробку и аккуратно извлеките комплектующие.

**ВНИМАНИЕ!**

Всегда после распаковки и транспортировки проводите проверку комплектации и технического состояния изделия. Упаковочные материалы рекомендуется сохранить на случай транспортировки устройства.

СБОРКА ИЗДЕЛИЯ

1. Извлеките изделие и все части из коробки.

2. Установите нижнюю часть рукоятки (рис. 1):

- вставьте обе стороны нижней части держателя в отверстия и убедитесь, что они полностью вставлены;
- закрутите винты с обеих сторон.

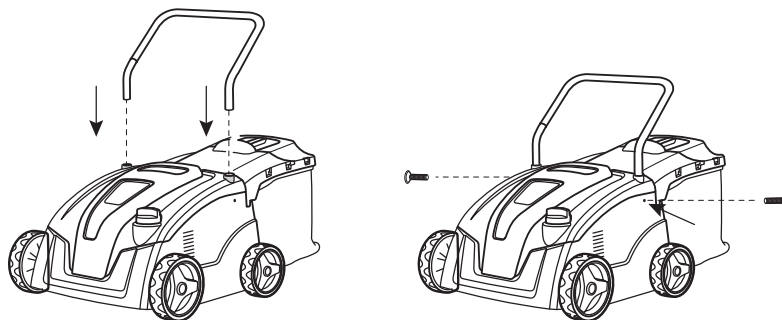


Рис. 1

3. Соедините верхнюю, среднюю и нижнюю часть рукоятки, клипсу для крепления кабеля и кабельный зажим:

- вставьте зажим для кабеля в верхнюю часть рукоятки (рис. 2.1);
- соедините среднюю часть рукоятки с верхней частью и совместите отверстия;
- вставьте два крепежных винта в отверстия с ручками;
- закрепите фиксирующие ручки и затяните (рис. 2.2);
- повторите те же шаги, чтобы соединить среднюю и нижнюю часть рукоятки;
- после соединения рукоятки прикрепите к ней клипсу крепления кабеля (рис. 2.3).

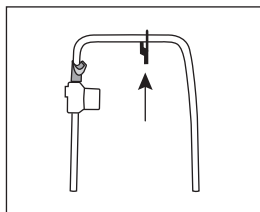


Рис. 2.1

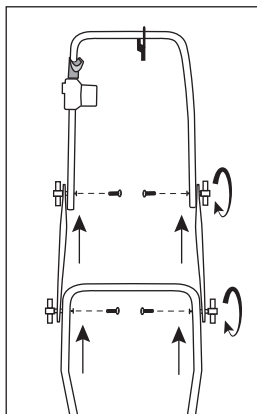


Рис. 2.2

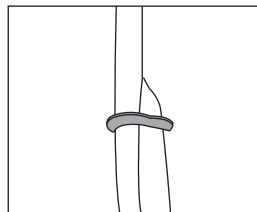


Рис. 2.3

СБОРКА ТРАВΟΣБОРНИКА

- Чтобы присоединить травосборник, приподнимите крышку, а затем совместите крепежные отверстия травосборника с направляющими M и вставьте травосборник (рис. 3).
- Чтобы отсоединить травосборник, приподнимите крышку и снимите травосборник в направлении снизу вверх.

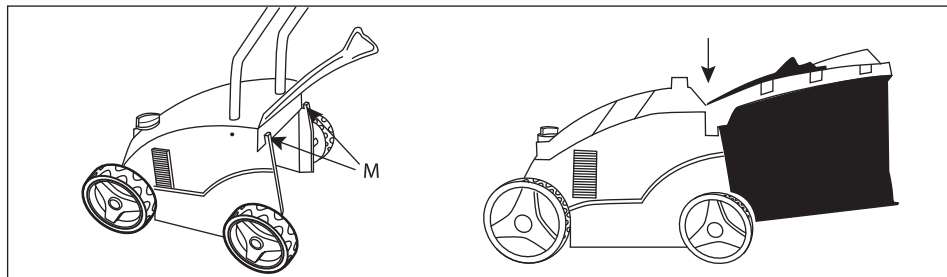


Рис. 3

ЭКСПЛУАТАЦИЯ

Подключение устройства

Убедитесь, что используемый удлинитель подходит для наружного использования и подключен к розетке, защищенной устройством защитного отключения (УЗО). Сначала необходимо подключить аппарат к удлинителю, а затем подключить удлинитель к розетке.

Включение и выключение

Чтобы включить машину, сделайте следующее (рис. 4):

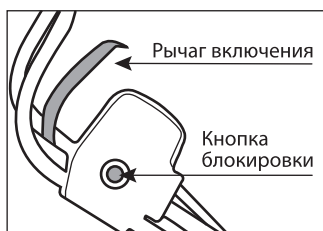


Рис. 4

- нажмите и удерживайте кнопку разблокировки на модуле переключателя;
- потяните рычаг включения вверх к рукоятке и удерживайте его в этом положении;
- двигатель запустится;
- отпустите кнопку разблокировки, но не отпускайте рычаг;
- чтобы выключить машину, просто отпустите рычаг включения: скарификатор выключится.

Регулировка рабочей глубины

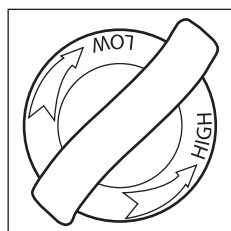


Рис. 5

Ручка регулировки рабочей глубины имеет два обозначения: НИЗКИЙ (LOW) и ВЫСОКИЙ (HIGH).

Поворот ручки в направлении стрелки LOW приводит к увеличению рабочей глубины до максимальной глубины –11 мм; далее ручка больше не поворачивается.

Поворот ручки в направлении стрелки HIGH приводит к уменьшению рабочей глубины до минимальной глубины +5 мм; затем вы все еще можете вращать ручку, но это больше не приводит к изменению глубины.

Нижнее и среднее положение аэрационного цилиндра: удаление мха и сорняков с газона.
Верхнее положение аэрационного вала: удаление остатков травы с газона.

РАБОТА С ПРУЖИНЧАТЫМ ВАЛОМ

При работе с пружинчатым валом для аэрации переключатель должен быть установлен в максимальное верхнее положение HIGH (+5 мм).



ВНИМАНИЕ!

Производите регулировку только после полной остановки вращающегося вала.

УСТАНОВКА ИЛИ ЗАМЕНА РАБОЧЕГО ВАЛА



ВНИМАНИЕ!

Вал вращается в течение нескольких секунд после отключения двигателя. Никогда не пытайтесь остановить вал вручную, это может повредить двигатель. Наденьте защитные перчатки для выполнения этой операции.

Чтобы снять рабочий вал, выполните следующие операции (рис. 6.1):

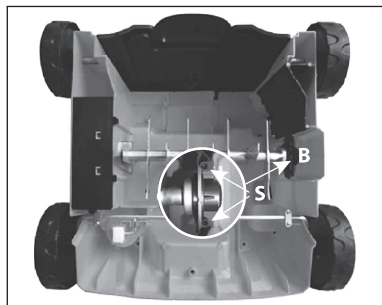


Рис. 6.1

1. Открутите винты (S) и снимите их с крышки подшипника.
2. Поднимите крышку подшипника (B) и снимите рабочий вал с устройства.
3. Снимите крышку подшипника с рабочего вала.

Чтобы заменить рабочий вал, действуйте следующим образом:

1. Установите крышку подшипника на рабочий вал (рис. 6.2).
2. Поместите рабочий вал на корпус (рис. 6.3).
3. Закрутите винты (1) и (2) (рис. 6.4).

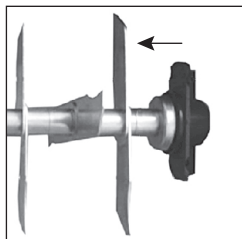


Рис. 6.2

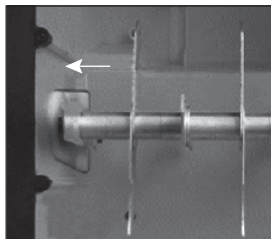


Рис. 6.3

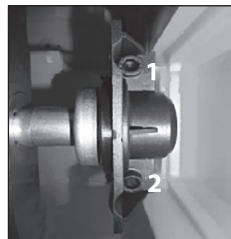


Рис. 6.4

УСТАНОВКА ИЛИ ЗАМЕНА ВАЛА АЭРАТОРА


ВНИМАНИЕ!

Вал вращается в течение нескольких секунд после отключения двигателя. Никогда не пытайтесь остановить вал вручную, это может повредить двигатель. Наденьте защитные перчатки для выполнения этой операции.

Чтобы снять вал аэратора, выполните следующие операции (рис. 7.1):

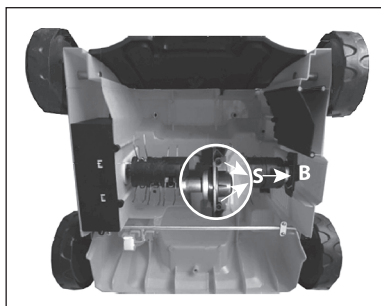


Рис. 7.1

1. Открутите винты (S) и снимите их с крышки подшипника.
2. Поднимите крышку подшипника (B) и снимите вал аэратора с устройства.
3. Снимите крышку подшипника с вала аэратора.

Чтобы заменить вал аэратора, действуйте следующим образом:

1. Установите крышку подшипника на вал аэратора (рис. 7.2).
2. Поместите вал аэратора на корпус (рис. 7.3).
3. Закрутите винты (1) и (2) (рис. 7.4).

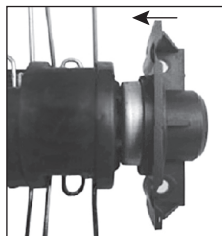


Рис. 7.2

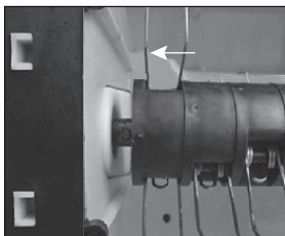


Рис. 7.3

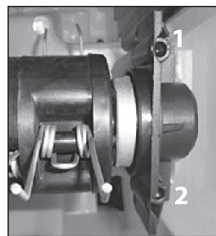


Рис. 7.4

ТЕХНИЧЕСКОЕ ОБСЛУЖИВАНИЕ

Проведение своевременного технического обслуживания позволит продлить срок службы скарификатора и увеличить эффективность работы.

Техническое обслуживание устройства, за исключением упомянутых здесь операций, должно производиться квалифицированным персоналом в авторизованных сервисных центрах.


ВНИМАНИЕ!

Все работы по техническому обслуживанию допускаются выполнять только при отключенном электропитании!

**ВНИМАНИЕ!**

Запрещается использовать воду и другие жидкости для очистки!

Необходимо соблюдать следующие правила:

- для длительной службы изделия выполняйте все требования по обслуживанию и хранению устройства;
- регулярно проверяйте все элементы изделия на предмет трещин, ржавчины, повреждения каких-либо частей, включая нож;
- проверяйте перед каждым запуском, что все защитные элементы и кожухи не повреждены и находятся на своих местах;
- регулярно проводите замену всех расходных материалов и частей перед использованием устройства;
- при поломке или нестабильной работе устройства незамедлительно обращайтесь в авторизованные сервисные службы;
- никогда не производите обслуживание или замену каких-либо частей на подключенном к сети устройстве;
- рабочее напряжение в сети не должно отличаться от номинального напряжения двигателя скариффикатора более чем на 10% (230 В ± 10%, 50 Гц);
- не используйте скариффикатор, если не работает рычаг включения двигателя. Не тяните за кабель при выключении из розетки. Держите кабель подключения и провод удлинителя вдали от высокой температуры, масляных жидкостей, острых граней предметов или движущихся частей.

ТРАНСПОРТИРОВКА

Устройство можно транспортировать любым видом закрытого транспорта в упаковке производителя или без нее, с защитой изделия от механических повреждений, атмосферных осадков, воздействия химических активных веществ и обязательным соблюдением мер предосторожности при перевозке хрупких грузов, что соответствует условиям перевозки 8 по ГОСТ 15150–89.

ХРАНЕНИЕ

Хранение необходимо осуществлять при температуре окружающей среды от + 1 °С до + 35 °С и относительной влажности воздуха не более 80 % в месте, недоступном для детей.

Срок хранения не ограничен.

При хранении скариффикатора более 30 дней необходимо очистить устройство от загрязнений и смазать все доступные соединения машинным маслом.

РЕАЛИЗАЦИЯ И УТИЛИЗАЦИЯ

Реализация оборудования осуществляется через торговые точки и магазины согласно законодательству РФ. Утилизация оборудования осуществляется в соответствии с требованиями и нормами России и стран – участников Таможенного союза.

СРОК СЛУЖБЫ

Средний срок службы изделия при условии соблюдения потребителем правил эксплуатации составляет 5 лет.

ГАРАНТИЙНЫЕ ОБЯЗАТЕЛЬСТВА

На изделие распространяется гарантия производителя. Период гарантийного обслуживания указан в гарантийном талоне и исчисляется с момента продажи. Правила гарантийного обслуживания представлены в гарантийном талоне.

**ИМПОРТЕР**

Импортер и продавец в РФ: ООО «МИР ИНСТРУМЕНТА», 142700, РФ, МО, г. Видное, ул. Радиальная 3-я, д. 8, пом. 1-Н, ком. 2; в РК: ТОО «Мир инструмента-Алматы», РК, Алматинская обл., Карасайский р-н, Ель-тайский с/о, с. Береке. Телефон: +7 (495) 234-41-30.

Изготовитель: Ningbo Qiangya Industry & Trade Co., Ltd, Houjiangqiao Industrial Park, Huilong Village, Huangjiabu Town, Yuyao.

Сделано в Китае.

Продукция соответствует требованиям:

ТР ТС 004/2011,

ТР ТС 010/2011,

ТР ТС 020/2011.





**МИР
ИНСТРУМЕНТА**

Гарантийный талон

срок гарантии 36 месяцев

ВНИМАНИЕ!

Пожалуйста, требуйте от продавца полностью заполнить все поля гарантийного талона.

Наименование изделия:

Серийный номер:

Дата продажи:

Наименование и адрес торговой организации:

Изделие проверено в присутствии потребителя:

Печать торговой организации и подпись продавца:

Благодарим вас за приобретение нашей продукции. Фирма-изготовитель предоставляет на приобретенное вами изделие настоящую гарантию сроком на 36 месяцев со дня продажи.

ВНИМАНИЕ! ИЗДЕЛИЕ В ГАРАНТИЙНУЮ МАСТЕРСКУЮ СДАЕТСЯ В ЧИСТОМ ВИДЕ.

Гарантийные обязательства компании ООО «МИР ИНСТРУМЕНТА»

При покупке изделия требуйте проверки его комплектности и исправности в вашем присутствии, инструкцию по эксплуатации на русском языке и заполненный гарантийный талон.

Перед началом работы с данным изделием следует внимательно ознакомиться с инструкцией по эксплуатации. Все условия гарантии соответствуют действующему законодательству РФ.

Гарантийный срок на данное изделие составляет 36 месяцев и исчисляется со дня продажи конечному потребителю.

На аккумуляторные батареи, входящие в комплект поставки инструмента, а также на продающиеся отдельно гарантийный срок составляет 12 месяцев.

В случае устранения недостатков товара гарантийный срок на него продлевается на период, в течение которого товар находился в ремонте. Указанный период исчисляется со дня обращения потребителя с требованием об устранении недостатков товара до дня выдачи его по окончании ремонта.

Гарантийные обязательства распространяются только на неисправности, выявленные в течение гарантийного срока и обусловленные производственными или конструктивными факторами.

Гарантия не распространяется:

- Если детали были подвержены рабочему и другим видам естественного износа, а также при неисправности инструмента, вызванной данными видами износа.
- На неисправности инструмента, вызванные несоблюдением инструкций по эксплуатации или произошедшие в результате использования инструмента не по назначению, во время использования при неблагоприятных условиях окружающей среды, ненадлежащих производственных условиях, вследствие перегрузок или недостаточного, ненадлежащего технического обслуживания или ухода, в том числе при засорении топливной системы, самостоятельной регулировке карбюратора, работе при пониженном или повышенном напряжении питающей сети.
- При использовании изделия в условиях высокой интенсивности работ и сверхтяжелых нагрузок. К безусловным признакам перегрузки изделия относятся, помимо прочих, появление цветов побежалости, деформация или оплавление деталей и узлов изделия, потемнение или обугливание изоляции проводов под воздействием высокой температуры, коробление деталей и корпуса двигателя.
- На механические повреждения (трещины, сколы и т.д.) и повреждения, вызванные воздействием агрессивных сред, высокой влажности и высоких температур, попаданием инородных предметов в вентиляционные отверстия электроинструмента, а также повреждения, наступившие вследствие коррозии металлических частей и неправильного хранения.
- На естественный износ принадлежностей, быстроизнашивающихся частей и расходных материалов, таких как свечи зажигания, ручные стартеры ДВС, фильтры, приводные ремни, направляющие ролики, резиновые амортизаторы, уплотнители, прокладки, сальники, манжеты и другие РТИ, шины колес, защитные кожухи, пыльные цепи, пыльные шины, ведущие и ведомые звездочки, крыльчатки насосов, лески и головки для триммера, кабели питания, сварочные кабели, зажимы массы и электрододержатели, шланги, моечные пистолеты, форсунки, пенокомплекты, цанги, патроны, подошвы, угольные щетки, стволы перфораторов, ножи, пилки, абразивы, сверла, буры и т.п.
- При наличии следов вскрытия, ремонта или модификации инструмента вне уполномоченного сервисного центра.
- На повреждения и дефекты, вызванные неблагоприятными атмосферными и иными внешними воздействиями на изделие, такими как дождь, снег, повышенная влажность, нагрев, агрессивные среды, стихийное бедствие.
- В случае использования принадлежностей, расходных материалов и запасных частей, ГСМ, не рекомендованных производителем.
- На профилактическое и техническое обслуживание изделия, например: регулировку, чистку, смазку, замену расходных материалов и другие виды работ, не связанные с производственным дефектом.

Средний срок службы изделия – 5 лет.

Устранение неисправностей, признанных как гарантийный случай, осуществляется на выбор компании посредством ремонта или замены неисправного инструмента на новый (возможно, на модель следующего поколения). Замененные инструменты и детали переходят в собственность компании.

Гарантийные претензии принимаются в течение гарантийного срока. Для этого необходимо предъявить или отправить неисправный инструмент в сервисный центр (адреса и контактные данные указаны на сайте ipsremont.ru) или в торговую точку по месту приобретения товара, приложив заполненный гарантийный талон, подтверждающий дату покупки товара и его наименование. Инструмент, направленный в торговую точку или в сервисный центр в частично или полностью разобранном виде, под действие гарантии не подпадает. Все риски по пересылке инструмента в торговую точку или в сервисный центр несет владелец инструмента. Другие претензии, кроме упомянутого права на бесплатное устранение недостатков инструмента, под действие гарантии не подпадают.

С уважением, компания ООО «МИР ИНСТРУМЕНТА»

Изделие проверялось в моем присутствии, исправно, укомплектовано, внешний вид без повреждений. Всю необходимую для использования данного изделия информацию и руководство от продавца получил, с условиями гарантии ознакомлен и согласен, правильность заполнения гарантийного талона проверил.

_____ Подпись покупателя

Адреса и телефоны сервисных центров вы можете найти на сайте www.ipsremont.ru или уточнить в филиалах компании ООО «МИР ИНСТРУМЕНТА». Адреса и телефоны филиалов указаны на официальном сайте компании ООО «МИР ИНСТРУМЕНТА» www.instrument.ru.



СВЕДЕНИЯ О РЕМОНТЕ

№1 №1

ОТРЫВНОЙ ТАЛОН



Заполняется сервисным центром

Сервисный наряд №

Дата поступления

Дата выдачи

Наименование сервиса

Исполнитель Ф.И.О.

Печать сервисного центра и подпись ответственного лица

МП

Заполняется продавцом

Наименование изделия

Серийный номер

Дата продажи

МП

Печать торговой организации



СВЕДЕНИЯ О РЕМОНТЕ

№2 №2

ОТРЫВНОЙ ТАЛОН



Заполняется сервисным центром

Сервисный наряд №

Дата поступления

Дата выдачи

Наименование сервиса

Исполнитель Ф.И.О.

Печать сервисного центра и подпись ответственного лица

МП

Заполняется продавцом

Наименование изделия

Серийный номер

Дата продажи

МП

Печать торговой организации



СВЕДЕНИЯ О РЕМОНТЕ

№3 №3

ОТРЫВНОЙ ТАЛОН



Заполняется сервисным центром

Сервисный наряд №

Дата поступления

Дата выдачи

Наименование сервиса

Исполнитель Ф.И.О.

Печать сервисного центра и подпись ответственного лица

МП

Заполняется продавцом

Наименование изделия

Серийный номер

Дата продажи

МП

Печать торговой организации

Заполняется сервисным центром

Сервисный наряд №

Дата поступления

Дата выдачи

Наименование сервиса

Исполнитель Ф.И.О.

Контактная информация пользователя

Ф.И.О.:

Адрес:

Телефон:

Подпись покупателя _____ МП





Заполняется сервисным центром

Сервисный наряд №

Дата поступления

Дата выдачи

Наименование сервиса

Исполнитель Ф.И.О.

Контактная информация пользователя

Ф.И.О.:

Адрес:

Телефон:

Подпись покупателя _____ МП





Заполняется сервисным центром

Сервисный наряд №

Дата поступления

Дата выдачи

Наименование сервиса

Исполнитель Ф.И.О.

Контактная информация пользователя

Ф.И.О.:

Адрес:

Телефон:

Подпись покупателя _____ МП