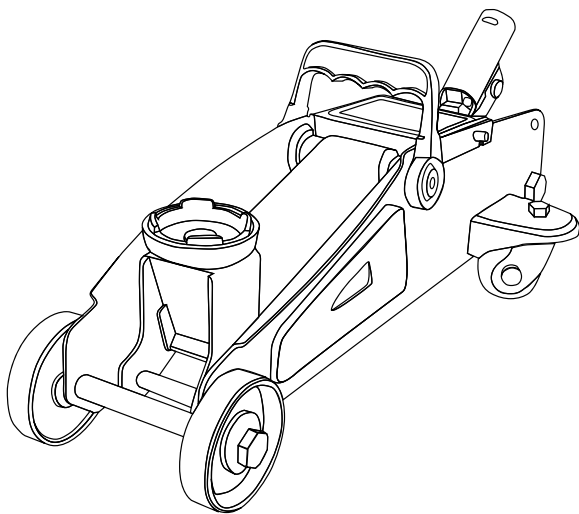


**РУКОВОДСТВО
ПО ЭКСПЛУАТАЦИИ**
USER MANUAL

Sparta[®]

ДОМКРАТ ГИДРАВЛИЧЕСКИЙ ПОДКАТНОЙ
HYDRAULIC TROLLEY JACK
510085



ВНИМАНИЕ

Прочитайте данное руководство перед эксплуатацией устройства и сохраните его для дальнейшего использования.

IMPORTANT

Read this manual before use and retain for future reference.



ВАЖНО!

В данном руководстве рассмотрены правила эксплуатации и технического обслуживания домкрата гидравлического подкатного Sparta.

Пожалуйста, обратите особое внимание на предупреждающие надписи. Нарушение инструкции может привести к поломке оборудования или травме.

Дата изготовления указана на изделии.

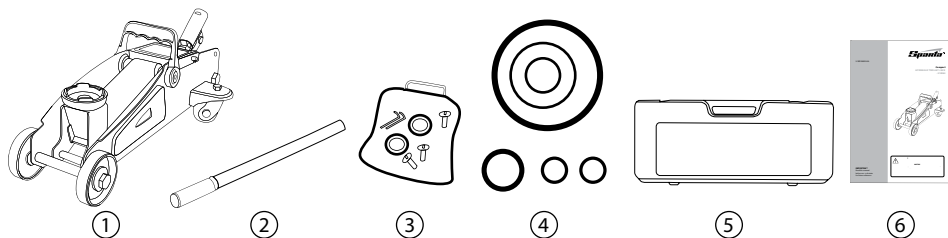
НАЗНАЧЕНИЕ

Гидравлический подкатной домкрат представляет собой устройство с ручным приводом, предназначенное для поднятия грузов. Гидравлический домкрат торговой марки Sparta отличается компактностью конструкции, простотой обслуживания и надежностью в эксплуатации. Позволяет осуществлять плавный подъем груза и его точную остановку на заданной высоте при небольшом рабочем усилии.

ТЕХНИЧЕСКИЕ ХАРАКТЕРИСТИКИ

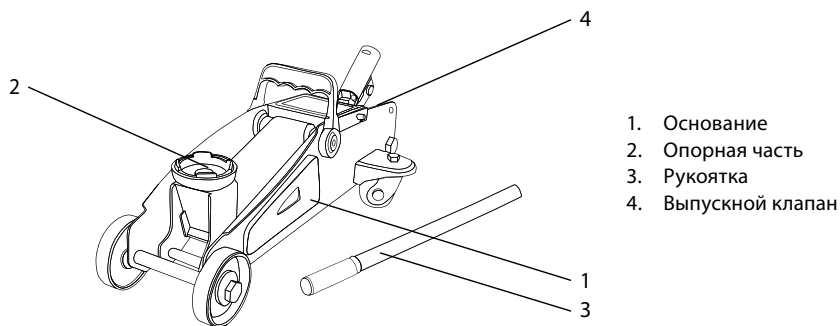
Артикул	Грузоподъемность, тонн	Высота подхвата, мм	Высота подъема, мм
510085	2	125	300

КОМПЛЕКТАЦИЯ



1. Домкрат – 1 шт.
2. Рукоятка домкрата – 1 шт.
3. ЗИП – 1 шт.
4. Ремонтный комплект прокладок – 1 шт.
5. Пластиковый кейс – 1 шт.
6. Руководство по эксплуатации с гарантийным талоном – 1 шт.

УСТРОЙСТВО



ПОДГОТОВКА К ЭКСПЛУАТАЦИИ

Перед началом эксплуатации внимательно ознакомьтесь с настоящим руководством, особое внимание обратите на меры предосторожности. Обращайтесь к данной инструкции во время эксплуатации устройства. Владелец и оператор домкрата несут ответственность за сохранность предупреждающих наклеек и инструкций по эксплуатации. Замену наклеек и инструкций по эксплуатации может осуществлять только производитель.

ТРЕБОВАНИЯ БЕЗОПАСНОСТИ

Домкрат используется только для подъема груза.

Гидравлическая система подъема позволяет работать с устройством любому человеку, так как не требуются специальные навыки. Перед началом осмотра или работы груз должен быть зафиксирован соответствующими подъемными опорами, располагаемыми под автомобилем (исключая сам домкрат).



ВНИМАНИЕ!
Не сверните резьбу!

Не превышайте максимально допустимую грузоподъемность домкрата. Перегруз домкрата может привести к выходу домкрата из строя или причинению вреда здоровью обслуживающего персонала.

Домкрат можно использовать только на ровной, устойчивой поверхности. Использование на другой поверхности может привести к падению груза.

Разрешается использовать только комплектующие и переходники, рекомендованные производителем. Запрещается вносить изменения в конструкцию домкрата.

Игнорирование данных правил может привести к нанесению вреда здоровью обслуживающего персонала и выходу из строя гидравлического оборудования.

Никогда не работайте под транспортным средством без использования дополнительных подставок для его поддержки, рассчитанных на его вес.

Домкрат должен использоваться только на твердых поверхностях.

Всегда устанавливайте блокировку колес транспортного средства и используйте ручной тормоз перед подъемом.

Не настраивайте предохранительный клапан самостоятельно. Обращайтесь для этого в сервисную службу. Не разбирайте домкрат. Это может привести к его поломке или повреждению.

ПОРЯДОК РАБОТЫ

Перед началом работ обязательно ознакомьтесь с руководством пользователя.

Подъем груза

1. Закройте выпускной клапан, медленно и аккуратно поворачивая рукоятку домкрата по часовой стрелке.
2. Поместите домкрат под груз таким образом, чтобы избежать скольжения.
3. Проверьте еще раз, что домкрат установлен на ровную поверхность.
4. При помощи рукоятки начинайте закачивать воздух, поднимая груз до нужной высоты.
5. Установите подъемные опоры требуемой несущей возможности под домкрат.



ВНИМАНИЕ!
Запрещено находиться под домкратом при поднятии груза или при замене/установке подъемных опор. Следует размещать подъемные опоры на рекомендуемые производителем зоны опоры для обеспечения более устойчивой конструкции домкрата.

Опускание груза

1. Откройте выпускной клапан, медленно и аккуратно поворачивая его против часовой стрелки. При открытом предохранительном клапане опорная часть начинает опускаться вместе с грузом. Необходимо опускать груз медленно, чтобы не ударить грузом по подъемной опоре домкрата. Как только починка будет завершена, поднимите домкрат с помощью рукоятки, чтобы удалить подъемные опоры.
2. Медленно опустите домкрат.

**ВНИМАНИЕ!**

Держите руки и ноги вдали от шарнирных частей домкрата.

ОБСЛУЖИВАНИЕ И УХОД**Важно!**

При добавлении или замене масла всегда используйте качественные гидравлические масла. Не используйте тормозную жидкость, очищающее масло для мотора, загрязненное масло для мотора или иные неподходящие масла, которые могут привести к повреждению домкрата.

Для добавления масла необходимо полностью опустить седло домкрата. Затем удалить всасывающую трубку из вставного отверстия масленки и заполнить масленку до половины от верхней части входного отверстия. Если масло находится на более низком уровне, добавить масло.

Техобслуживание и осмотр

Владелец домкрата или его оператор должны проводить техническое обслуживание и осмотр аппарата в соответствии с инструкцией.

Смазка

Все движущиеся части домкрата нуждаются в периодической смазке. Снимите рукоятку и аккуратно смажьте тонким слоем нижнюю часть в месте ее движения во втулке. Смажьте все поднимающие части домкрата, передние колеса и картеры задней опоры.

ВОЗМОЖНЫЕ НЕИСПРАВНОСТИ И СПОСОБЫ ИХ УСТРАНЕНИЯ

Неисправность	Причина	Способы устранения
Домкрат не поднимает груз.	Предохранительный клапан не закрыт.	Аккуратно и медленно поверните клапан по часовой стрелке.
Домкрат не удерживает груз.	Недостаточное количество масла.	Добавьте масло в домкрат для возобновления корректной работы домкрата.
Домкрат не поднимает груз на максимальную высоту.	Повреждены уплотнение насоса и подпорное кольцо.	Прочистите трубки, по которым проходит масло, замените уплотнители насоса и смените масло (данное техническое обслуживание должно выполняться специалистами в сервисном центре).
Домкрат полностью не опускается.	В гидравлическую систему попал воздух.	Откройте предохранительный клапан, прокачайте с помощью ручки домкрат четырьмя быстрыми движениями. Закройте предохранительный клапан.
	Вышла из строя пружина возврата или крепления.	Замените пружину в случае, если она вышла из строя. Смажьте маслом ось шарнира и все соединения подъемных частей с домкратом.
Домкрат не поднимает груз плавно или недостаточно упругий.	Разгрузочный шар не закрывает гидравлическую систему или масло загрязнено.	Вручную почистите гидравлическую систему путем поднятия и опускания подъемного рычага. Откройте предохранительный клапан, как это требуется для поднятия и опускания подъемного рычага. Вручную поднимите и опустите подъемный рычаг.

ПОДГОТОВКА К УТИЛИЗАЦИИ

Перед утилизацией данного изделия необходимо полностью слить из него рабочую жидкость. Для этого следует повернуть запорный клапан против часовой стрелки, чтобы поршень полностью опустился вниз, закрыть клапан, открыть пробку маслосливной горловины и слить все масло.

РЕАЛИЗАЦИЯ И УТИЛИЗАЦИЯ

Реализация устройства осуществляется через торговые точки и магазины согласно законодательству

РФ. Утилизация осуществляется в соответствии с требованиями и нормами России и стран – участников Таможенного союза.

Отработанное масло, слитое из гидравлической системы, является продуктом, загрязняющим окружающую среду, и должно быть утилизировано в соответствии с законодательством той страны, в которой установлено оборудование.

ТРАНСПОРТИРОВКА

Изделие может транспортироваться всеми видами закрытого транспорта в соответствии с правилами перевозок, действующими для каждого вида транспорта.

Условия транспортирования при воздействии климатических факторов: температуре окружающего воздуха от -20 до +55 °С; относительной влажности воздуха до 80 % при температуре +20 °С.

Во время транспортирования и погрузочно-разгрузочных работ упаковка с аппаратом не должна подвергаться резким ударам и воздействию атмосферных осадков.

Размещение и крепление транспортировочной тары с упакованным изделием в транспортных средствах должны обеспечивать устойчивое положение и отсутствие возможности перемещения при перевозке.

ХРАНЕНИЕ

Хранение необходимо осуществлять при температуре окружающей среды от 0 до +40 °С и относительной влажности воздуха не более 80 % в месте, недоступном для детей. Срок хранения не ограничен.

ГАРАНТИЙНЫЙ СРОК

Гарантийный срок службы изделия составляет 12 месяцев с момента продажи при условии соблюдения правил техники безопасности, правил работы с изделием и условий обслуживания и хранения. Потребитель вправе обратиться в сервисный центр (см. перечень в гарантийном талоне) для последующего технического обслуживания или ремонта.

ГАРАНТИЙНЫЕ ОБЯЗАТЕЛЬСТВА

На изделие распространяется гарантия производителя. Период гарантийного обслуживания указан в гарантийном талоне и исчисляется с момента продажи. Правила гарантийного обслуживания приведены в гарантийном талоне.

СРОК СЛУЖБЫ

Средний срок службы изделия при условии соблюдения потребителем правил эксплуатации составляет 5 лет.

ДАТА ИЗГОТОВЛЕНИЯ

Дата изготовления проставляется на изделии в виде кода:

***-20210415.0001

1 2 3

1. Код производителя
2. Дата изготовления в формате год/месяц/число
3. Номер партии

ИМПОРТЕР

Импортер и продавец в РФ: ООО «МИР ИНСТРУМЕНТА», Россия, 142700, Московская обл., г. Видное, ул. 3-я Радиальная, д. 8, пом. 1-Н, ком. 2; в РК: ТОО «Мир инструмента-Алматы», РК, Алматинская обл., Карасайский р-н, Ельтайский с/о, с. Береке. Телефон: +7 (495) 234-41-30.

Изготовитель: Jiaxing Datong Machinery Co., Ltd., South of Yuli road, Yunxin Town, Nanhu District, Jiaxing City.

Сделано в Китае.

Продукция соответствует требованиям ТР ТС 010/2011.

Гарантийный талон

срок гарантии 12 месяцев

ВНИМАНИЕ!

Пожалуйста, требуйте от продавца полностью заполнить все поля гарантийного талона.

Наименование изделия:

Серийный номер:

Дата продажи:

Наименование и адрес торговой организации:

Изделие проверено в присутствии потребителя:

Печать торговой организации и подпись продавца:

Благодарим вас за приобретение нашей продукции. Фирма-изготовитель предоставляет на приобретенное вами изделие настоящую гарантию сроком на 12 месяцев со дня продажи.

ВНИМАНИЕ! ИЗДЕЛИЕ В ГАРАНТИЙНУЮ МАСТЕРСКУЮ СДАЕТСЯ В ЧИСТОМ ВИДЕ.

Гарантийные обязательства компании ООО «МИР ИНСТРУМЕНТА»

При покупке изделия требуйте проверки его комплектности и исправности в вашем присутствии, инструкцию по эксплуатации на русском языке и заполненный гарантийный талон. При отсутствии у вас правильно заполненного гарантийного талона мы будем вынуждены отклонить ваши претензии по качеству данного изделия.

Перед началом работы с данным изделием следует внимательно ознакомиться с инструкцией по эксплуатации. Все условия гарантии соответствуют действующему законодательству РФ.

Гарантийный срок на данное изделие составляет 12 месяцев и исчисляется со дня продажи конечному потребителю. В случае устранения недостатков товара гарантийный срок на него продлевается на период, в течение которого товар не использовался. Указанный период исчисляется со дня обращения потребителя с требованием об устранении недостатков товара до дня выдачи его по окончании ремонта.

Гарантийные обязательства распространяются только на неисправности, выявленные в течение гарантийного срока и обусловленные производственными или конструктивными факторами.

Средний срок службы изделия — 5 лет.

Гарантия не распространяется в следующих случаях:

- Если детали были подвержены рабочему и другим видам естественного износа, а также при неисправности инструмента, вызванной данными видами износа.
- Неисправности инструмента, вызванные несоблюдением инструкций по эксплуатации или произошедшие в результате использования инструмента не по назначению, во время использования при неблагоприятных условиях окружающей среды, ненадлежащих производственных условиях, вследствие перегрузок или недостаточного, ненадлежащего технического обслуживания или ухода.
- Использование изделия в условиях высокой интенсивности работ и сверхтяжелых нагрузок. К безусловным признакам перегрузки изделия относятся, помимо прочих, появление цветов побежалости, деформация или оплавление деталей и узлов изделия, потемнение или обугливание изоляции проводов под воздействием высокой температуры.
- Механические повреждения (трещины, сколы и т.д.) и повреждения, вызванные воздействием агрессивных сред, высокой влажности и высоких температур, попаданием инородных предметов в вентиляционные отверстия электроинструмента, а также повреждения, наступившие вследствие коррозии металлических частей и неправильного хранения.
- Естественный износ принадлежностей, быстроизнашивающихся частей и расходных материалов, таких как приводные ремни, аккумуляторные батареи, стволы, направляющие ролики, защитные кожухи, цанги, патроны, подошвы, пыльные цепи, пыльные шины, звездочки, шины, угольные щетки, ножи, пилки, абразивы, сверла, буры, лески для триммера и т.п.
- Вскрытие, ремонт или модификация инструмента вне уполномоченного сервисного центра.
- Стихийное бедствие.
- Неблагоприятные атмосферные и иные внешние воздействия на изделие, такие как дождь, снег, повышенная влажность, нагрев, агрессивные среды.
- Использование принадлежностей, расходных материалов и запасных частей, ГСМ, не рекомендованных производителем.

Устранение неисправностей, признанных как гарантийный случай, осуществляется на выбор компании посредством ремонта или замены неисправного инструмента на новый (возможно, на модель следующего поколения). Замененные инструменты и детали переходят в собственность компании.

Гарантийные претензии принимаются в течение гарантийного срока. Для этого необходимо предъявить или отправить неисправный инструмент в указанный в документации (на сайте iprsremont.ru) сервисный центр, приложив заполненный гарантийный талон, подтверждающий дату покупки товара и его наименование. Инструмент, отправленный дилеру или в сервисный центр в частично или полностью разобранном виде, под действие гарантии не подпадает. Все риски по пересылке инструмента дилеру или в сервисный центр несет владелец инструмента.

Другие претензии, кроме упомянутого права на бесплатное устранение недостатков инструмента, под действие гарантии не подпадают.

С уважением, компания ООО «МИР ИНСТРУМЕНТА»

Изделие проверялось в моем присутствии, исправно, укомплектовано, внешний вид без повреждений. Всю необходимую для пользования данным изделием информацию и руководство по эксплуатации от продавца получил, с условиями гарантии ознакомлен и согласен, правильность заполнения гарантийного талона проверил.

_____ Подпись покупателя

Адреса и телефоны сервисных центров, обслуживающих продукцию компании ООО «МИР ИНСТРУМЕНТА», вы можете найти на сайте www.iprsremont.ru или уточнить в наших филиалах. Адреса и телефоны филиалов указаны на официальном сайте компании ООО «МИР ИНСТРУМЕНТА» www.instrument.ru.

Заполняется сервисным центром

Сервисный наряд № Дата поступления Дата выдачи Наименование сервиса Исполнитель Ф.И.О.

Печать сервисного центра и подпись ответственного лица

МП



Заполняется продавцом

Наименование изделия Серийный номер Дата продажи

МП

Печать торговой организации



Заполняется сервисным центром

Сервисный наряд № Дата поступления Дата выдачи Наименование сервиса Исполнитель Ф.И.О.

Печать сервисного центра и подпись ответственного лица

МП



Заполняется продавцом

Наименование изделия Серийный номер Дата продажи

МП

Печать торговой организации



Заполняется сервисным центром

Сервисный наряд № Дата поступления Дата выдачи Наименование сервиса Исполнитель Ф.И.О.

Печать сервисного центра и подпись ответственного лица

МП



Заполняется продавцом

Наименование изделия Серийный номер Дата продажи

МП

Печать торговой организации

Заполняется сервисным центром

Сервисный наряд №

Дата поступления

Дата выдачи

Наименование сервиса

Исполнитель Ф.И.О.

Контактная информация пользователя

Ф.И.О.:

Адрес:

Телефон:

Подпись покупателя _____ МП





Заполняется сервисным центром

Сервисный наряд №

Дата поступления

Дата выдачи

Наименование сервиса

Исполнитель Ф.И.О.

Контактная информация пользователя

Ф.И.О.:

Адрес:

Телефон:

Подпись покупателя _____ МП





Заполняется сервисным центром

Сервисный наряд №

Дата поступления

Дата выдачи

Наименование сервиса

Исполнитель Ф.И.О.

Контактная информация пользователя

Ф.И.О.:

Адрес:

Телефон:

Подпись покупателя _____ МП



Sparta[®]